

9 アフターサービスについて

保証書

- 別に添付しています保証書の「お買い上げ日」「販売店名」欄の記入をお確かめのうえ、大切に保管してください。

保証期間中に修理を依頼される場合

- この製品の保証期間はお買い上げの日から5年間です。
- 修理を依頼されるときは、下記フリーダイヤルへご連絡ください。
(なお、保証期間中でも有料になることがありますので、保証書をよくお読みください。)

△ 注意 ※つぎの場合には有料修理となりますのでご注意ください。

1. 「取扱説明書」の記載内容以外の使い方による故障。
2. 一般水道水以外の水を使用された場合の故障および損傷。
3. 地震、火災、水害など天災による故障および損傷。
4. お買い上げ後の落下、交通事故などによる輸送中の損傷。
5. 消耗品の交換。
6. 保証書に、お買い上げ年月日、お客様名、販売店名の記入がない場合。
または、字句を書き換えられた場合。
7. 保証書のご提示がない場合。


保証期間後に修理を依頼される場合

- 下記フリーダイヤルへご連絡ください。ご要望によって有料にて修理いたします。

その他

- 製品について、ご不明な点がございましたら、下記フリーダイヤルへお問い合わせください。

△ 警告

 自身での本機の改造・分解・修理は絶対にしないでください。
その結果生じた故障については、一切責任を負いかねます。

※ご不明な点は、お求めの販売店または下記フリーダイヤルへお問い合わせください。

発売元 株式会社 **エナジック**



医学 日本成人病予防協会認定品
団体

品質・安全性の証

販売店

〒104-0031 東京都中央区京橋1丁目1番6号 越前屋ビル7F
TEL.03-5205-6030 FAX.03-5205-6035

フリーダイヤル **0120-84-4132**

受付時間: 平日 9:00~18:00
土曜 9:00~17:00 (日・祝日休み)

Made in Japan. 2006.07

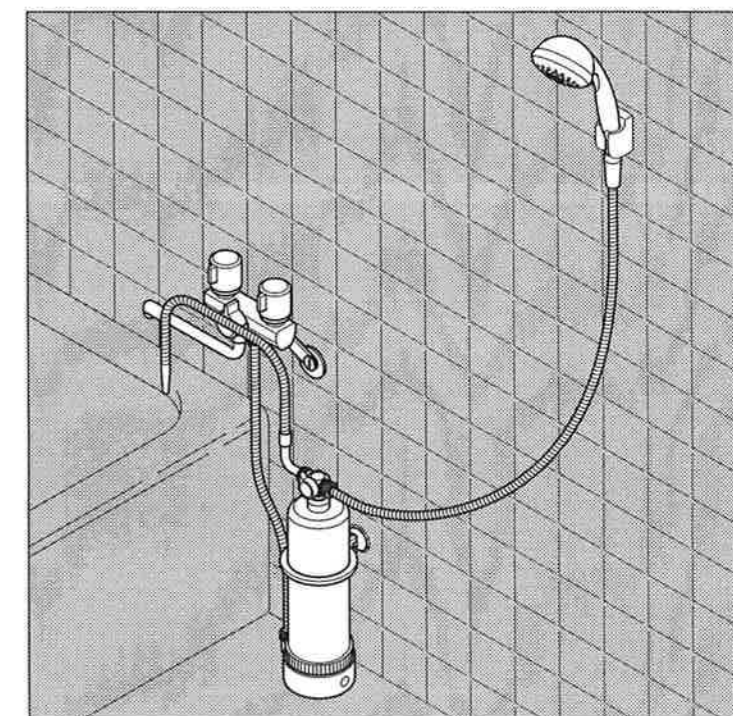
保管用

- 必ずお読みください。
- 正しくご使用ください。
- 必ず保管してください。



MINERAL ION WATER
ANESPA
ミネラルイオンウォーター生成器
水道直結タイプ **ANSP-01**

取扱説明書



もくじ

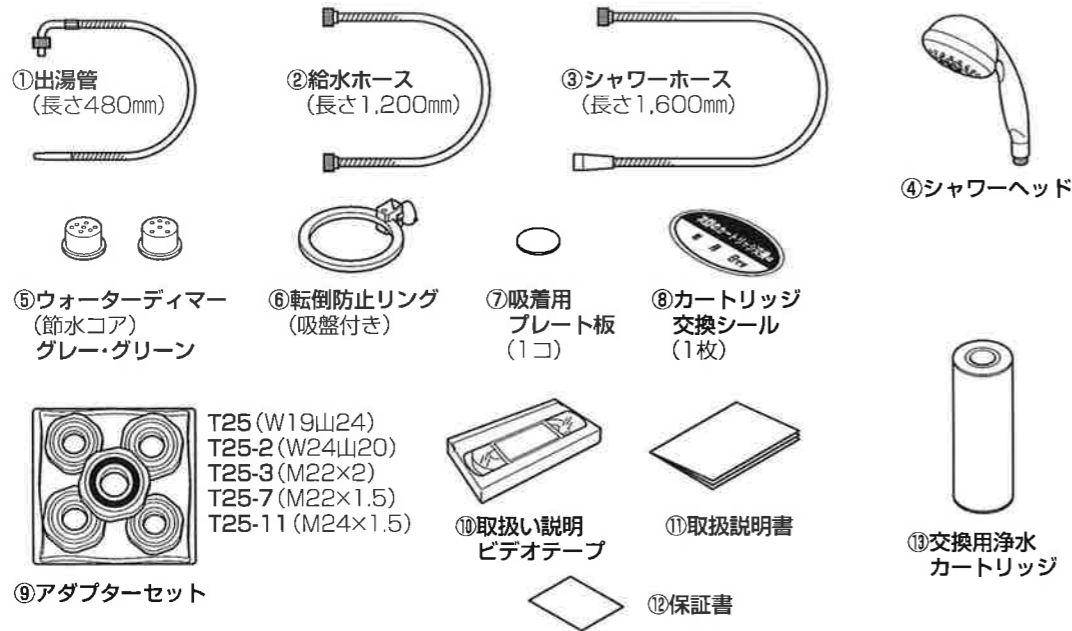
1 安全上のご注意	1
2 付属品	1
3 オプション (別売)	1
4 構造と名称	2
5 取り付け方法	3~5
6 使用方法	5
7 標準仕様	5
8 浄水カートリッジ/ セラミックカートリッジの交換	6
9 アフターサービスについて	巻末

このたびは〈ANESPA〉をお買い上げいただき、
まことにありがとうございます。
この製品の機能を生かして上手にお使いいただく
ため、ご使用前にこの「取扱説明書」をよく
お読みいただき、大切に保管してください。

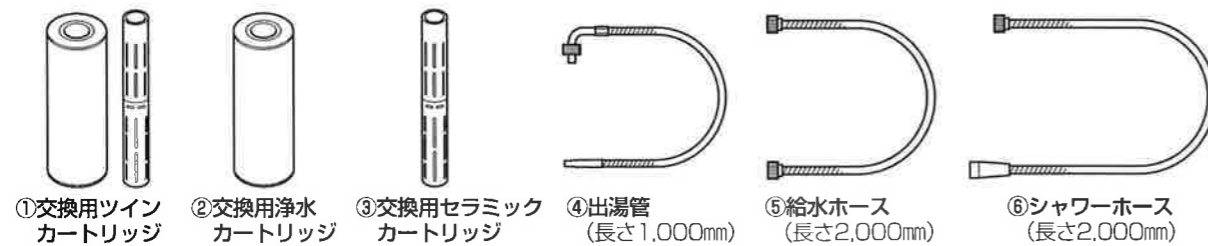
1 安全上のご注意

- ご使用前、または新しいカートリッジをご使用前に、2~3分間放水してください。
- 本体を通過した水は、塩素を除去していますので、長期保存をしないでお早めにご使用ください。
- 水道法に適合しない水を本体に通水させないでください。商品本来の機能が阻害されても、弊社は責任を負いかねますのでご注意ください。
- 初期の放水の際、若干の濁りと気泡が出ますが人体には全く害は有りません。
- 本体の中を凍結させないでください。冬場、凍結の恐れがある場合は少量の水を通水しておいてください。
- 温水対応となっておりますが、熱湯（60℃以上）のお湯は通さないでください。
- 通水後、本体の重量はかなり重くなります。万一、倒したり落下させたりしますと、事故につながるおそれがありますので、必ず転倒防止リングは壁面にしっかり固定させ、本体に取り付けてください。
- 万一、人が洗い場で転倒しても、危険の及ぼさない場所を選んで設置してください。
- 2~3日以上使用されなかった場合、1~2分程度の放水をおすすめします。
- 火傷等の事故を未然に防ぐため、本体に通水される前に必ず水温を調整した後にご使用ください。
- 設置場所近くで水道工事をおこなっていたり、赤水が出ているときなどは、絶対に本器をご使用しないでください。商品本来の機能が阻害されても、弊社は責任を負いかねますのでご注意ください。

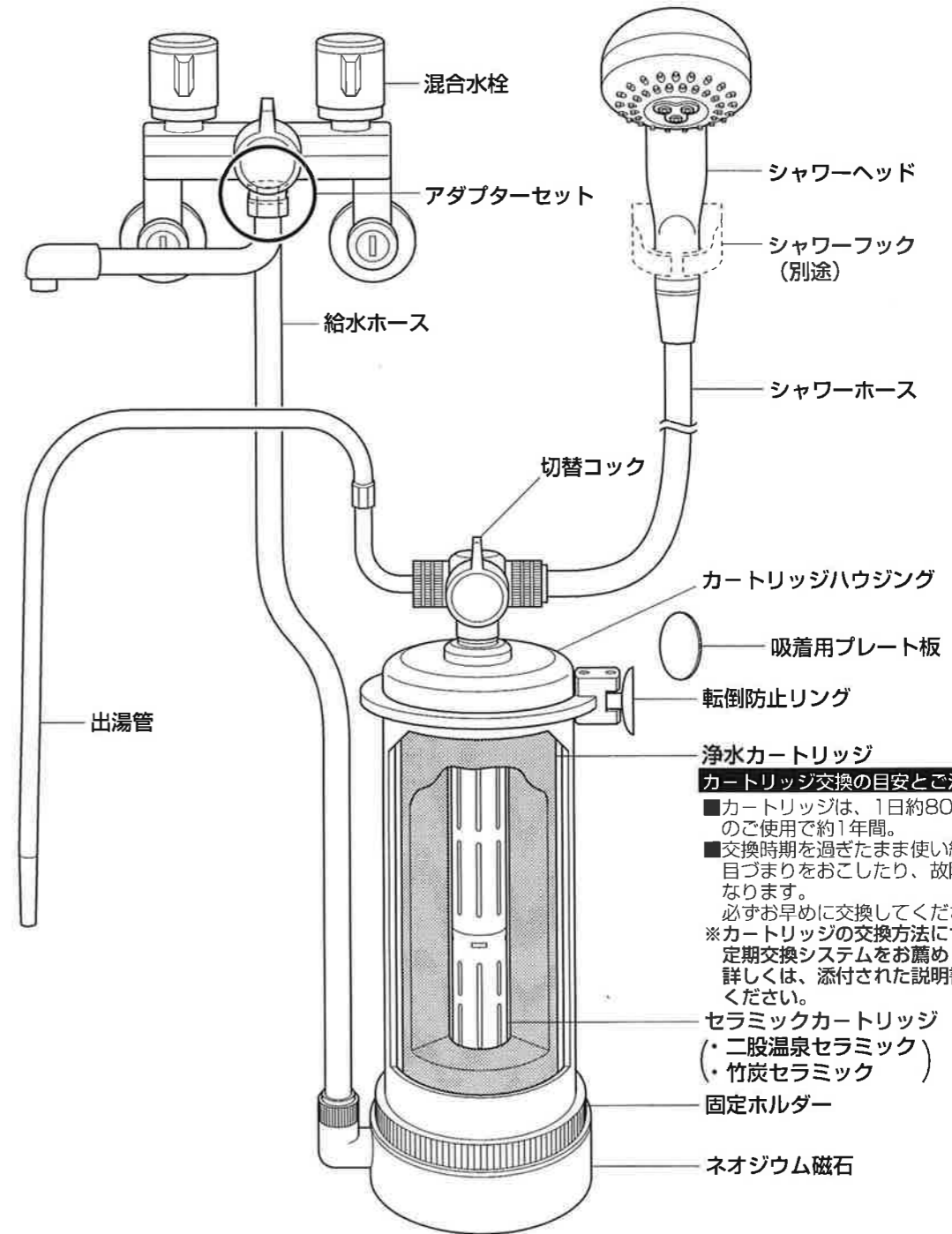
2 付属品



3 オプション (別売)



4 構造と名称



カートリッジ交換の目安とご注意

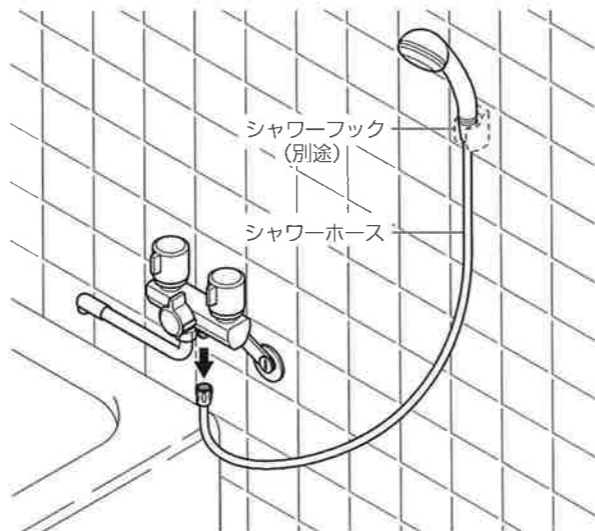
■カートリッジは、1日約800リットルのご使用で約1年間。

■交換時期を過ぎたまま使い続けると、目づまりをおこしたり、故障の原因となります。必ずお早めに交換してください。

※カートリッジの交換方法については、定期交換システムをお薦めします。詳しくは、添付された説明書をお読みください。

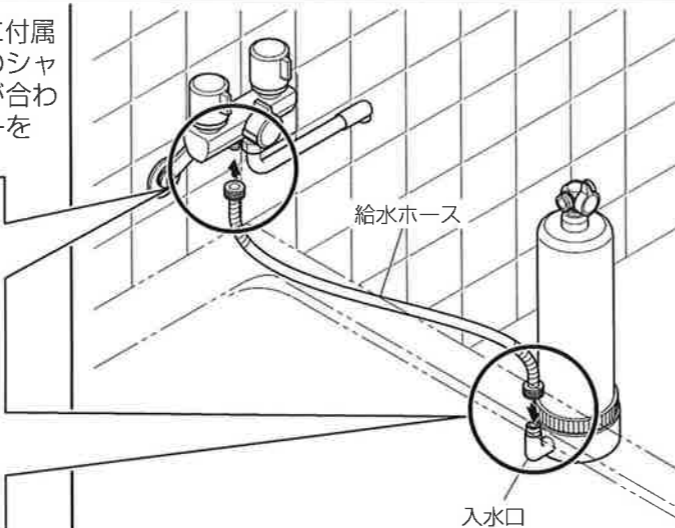
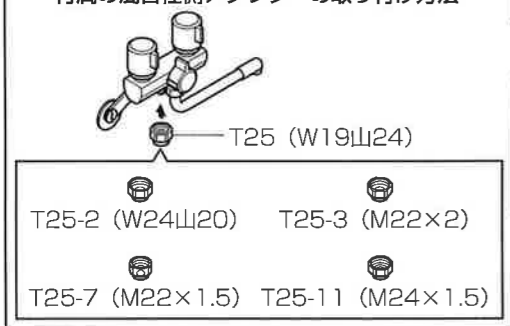
5 取り付け方法

1 既設のシャワーホースを取り外してください。

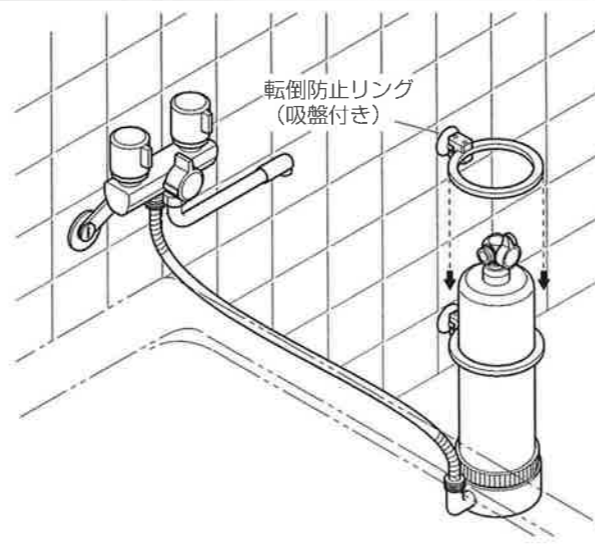


2 本体入水口及び、元のシャワー取り付け口に付属の給水ホースを取り付けてください。元のシャワー取り付け口の接続の際、ネジの口径が合わない場合は、付属の混合栓側のアダプターをご使用ください。

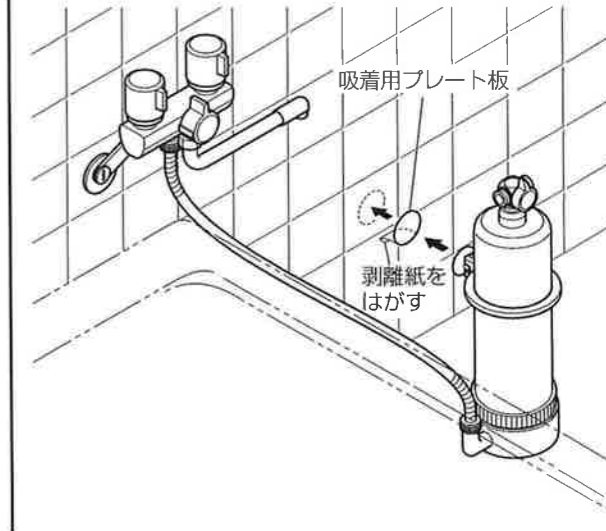
付属の混合栓側アダプターの取り付け方法



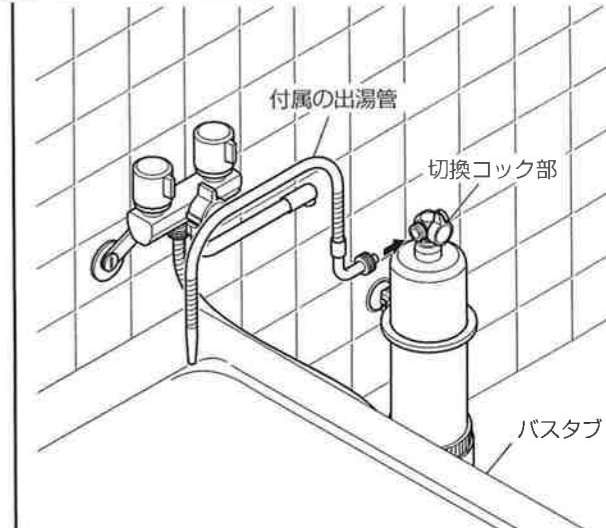
3 付属の転倒防止リングを本体に通します。(転倒防止リングを取り付ける際、本体の設置場所をあらかじめ見当をつけておいてください。)



4 吸着用プレート板の剥離紙をはがし、壁面に貼り付け、吸盤をしっかりと吸着させてください。

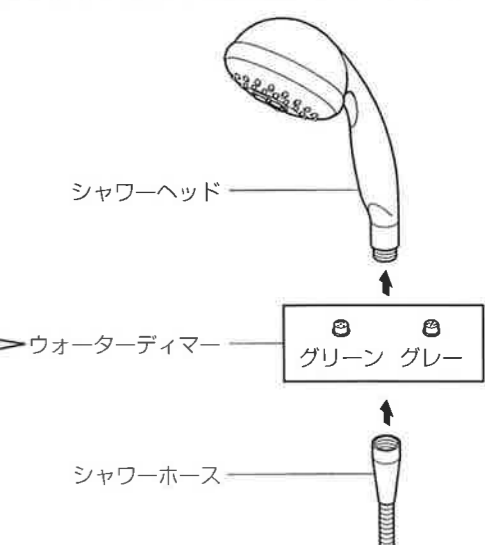


5 付属の出湯管を切換コック部のバスタブ側に取り付けてください。

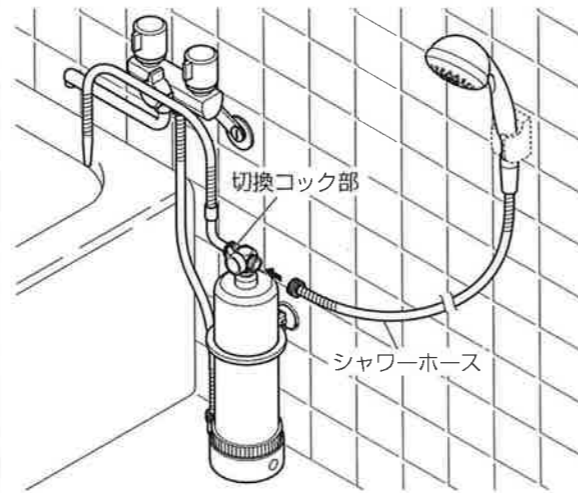


6 付属のシャワーヘッドと、シャワーホースを接続してください。

シャワーヘッドの下部にウォーターディマー(節水コア)を取り付けていると、節水効果を35%と50%に調節できます。
 ウォーターディマー(節水コア) グレー……………35%
 ウォーターディマー(節水コア) グリーン……………50%



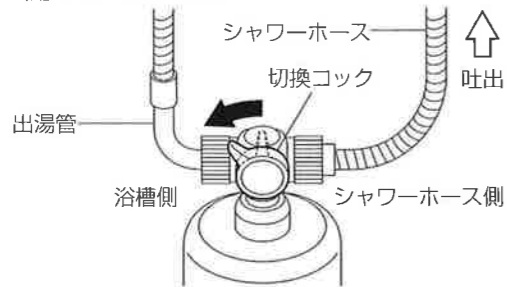
7 シャワーホースを切換コック部のシャワー側に取り付けてください。



6 使用方法

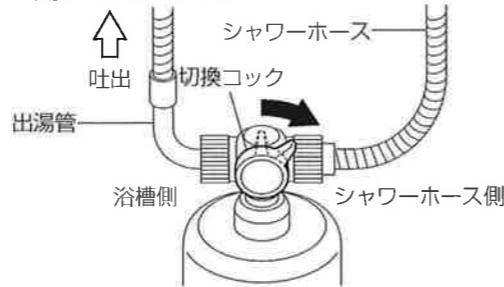
シャワーを使用する場合

切換コックを左に倒して混合水栓の蛇口を開いてください。



浴槽にお湯(水)を貯める場合

切換コックを右に倒して混合水栓の蛇口を開いてください。



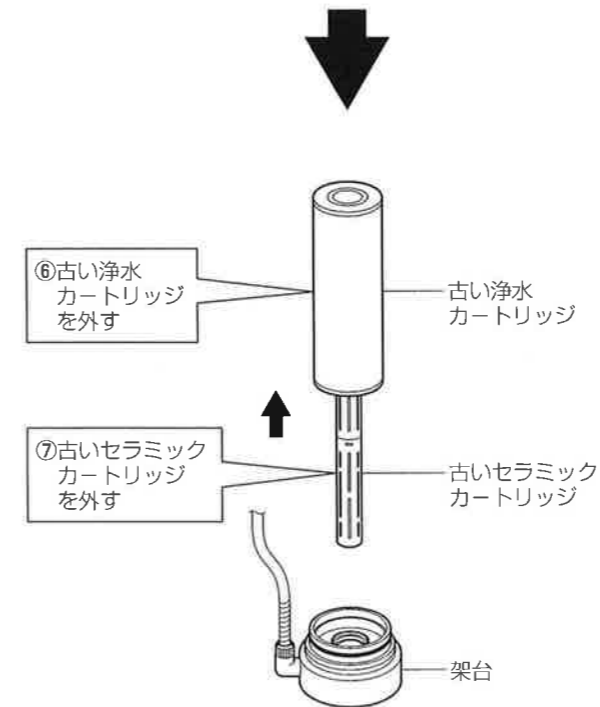
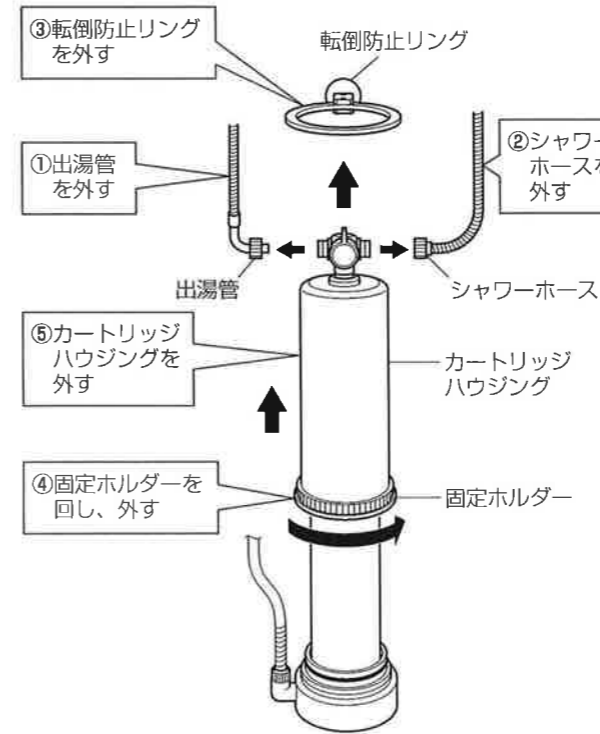
7 標準仕様

■本体

商 品 名	アネスパ
形 式	ANSP-01
除 去 対 象 物 質	遊離残留塩素
ろ 過 性 能	遊離残留塩素 (1mg/ℓ、40℃) 250~300トン (水量・水質により異なります)
ろ 過 材	活性炭繊維成形体
ろ 過 流 量	10ℓ/分 (0.1MPa、40℃) 最大15ℓ/分
サ イ ズ	高さ340mm×直径120mm (給水接続部を除く)
本 体 重 量	2.5kg (ツインカートリッジ含む)
常 用 使 用 圧 力	0.05~0.5MPa
最 高 使 用 温 度	60℃
カ ー ト リ ッ ジ 交 換 時 期	浄水カートリッジ……約1年 (水質・使用量により交換時期は異なります) セラミックカートリッジ…約3年 (水質・使用量により交換時期は異なります)
同 梱 付 属 品	出湯管(480mm)、給水ホース(1,200mm)、シャワーホース(1,600mm)、シャワーヘッド、ウォーターディマー(節水コア)、転倒防止リング(吸盤付き)、吸着用プレート板、アダプターセット、カートリッジ交換シール、取扱い説明ビデオテープ、取扱説明書、保証書

8 浄水カートリッジ/セラミックカートリッジの交換

取り外し方法



取り付け方法

